

BEDIENUNGSANLEITUNG DAMPFLOKOMOTIVE BR 693 324

Instruction sheet for Steam Locomotive 693 324

PluX22

0-12 V 

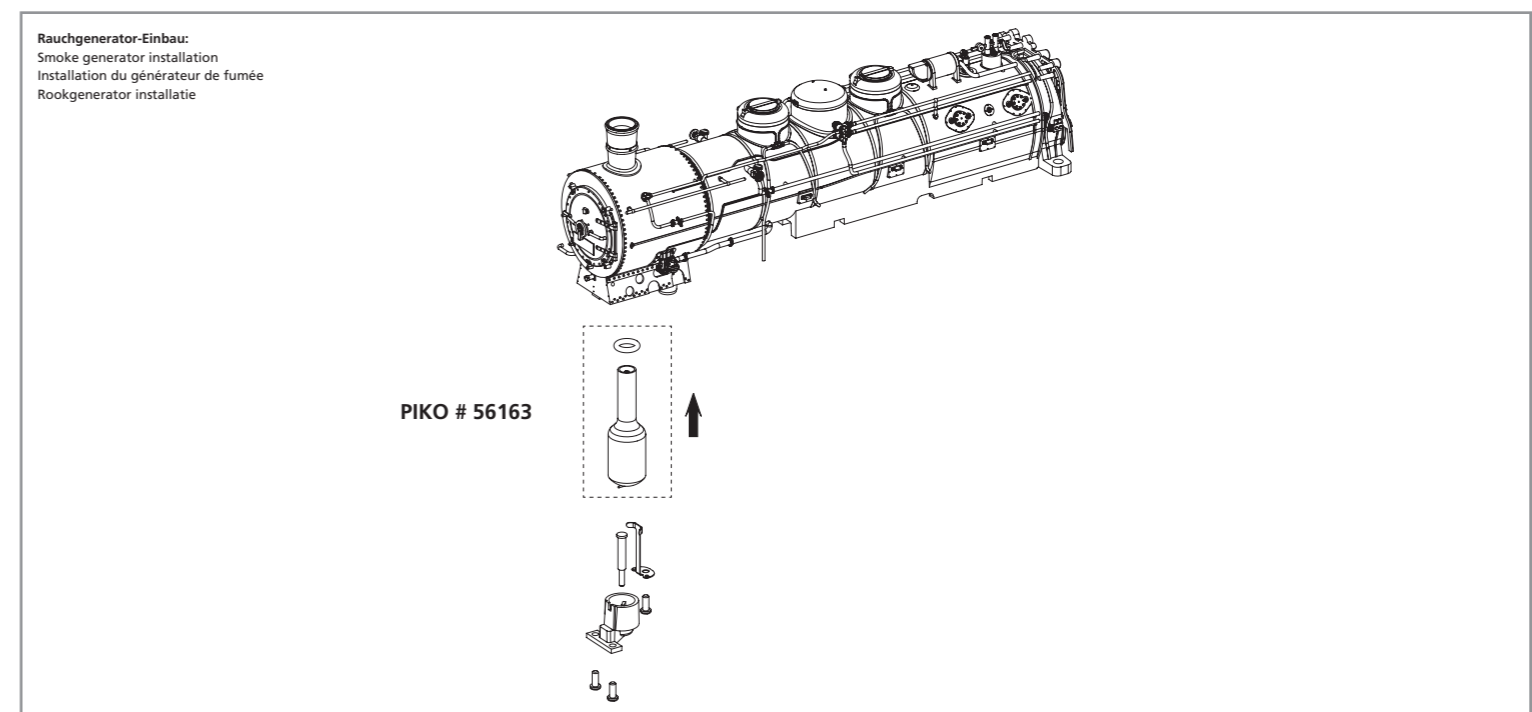
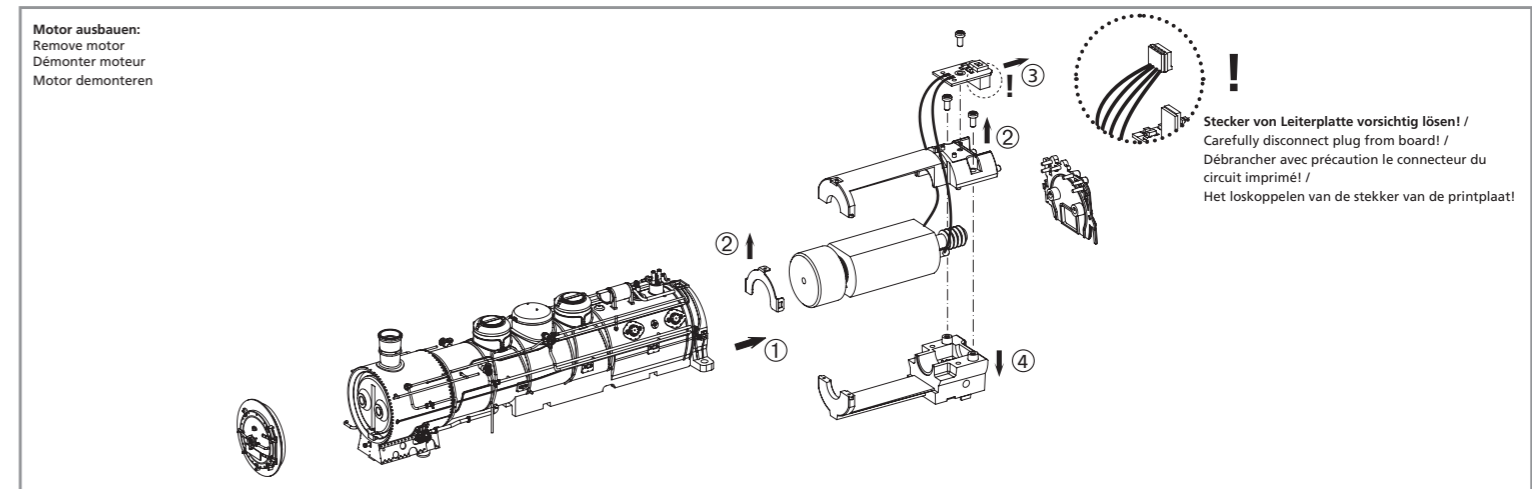
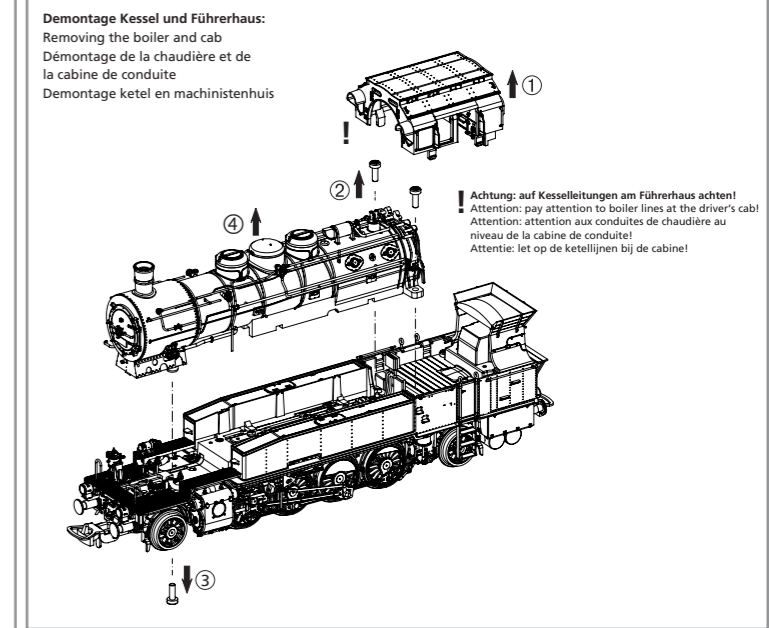
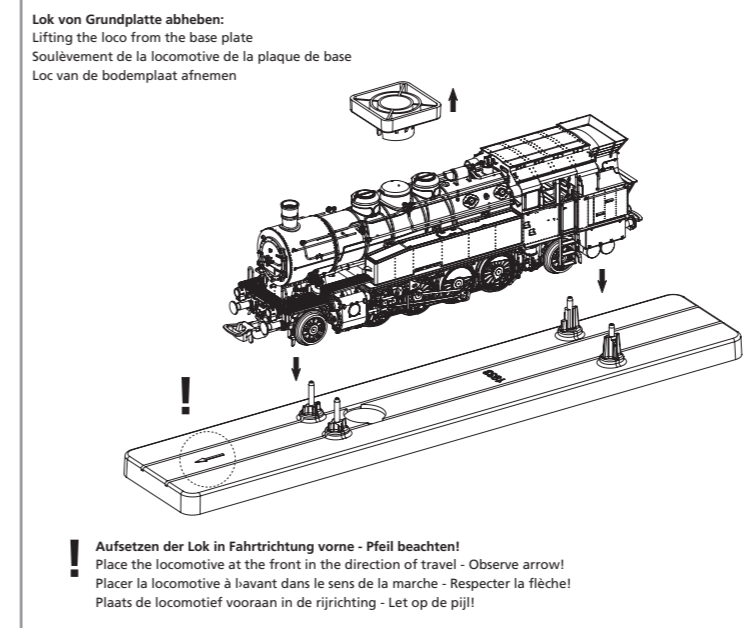
0-16 V 

50655 Gleichstrom DC

50656 Wechselstrom AC

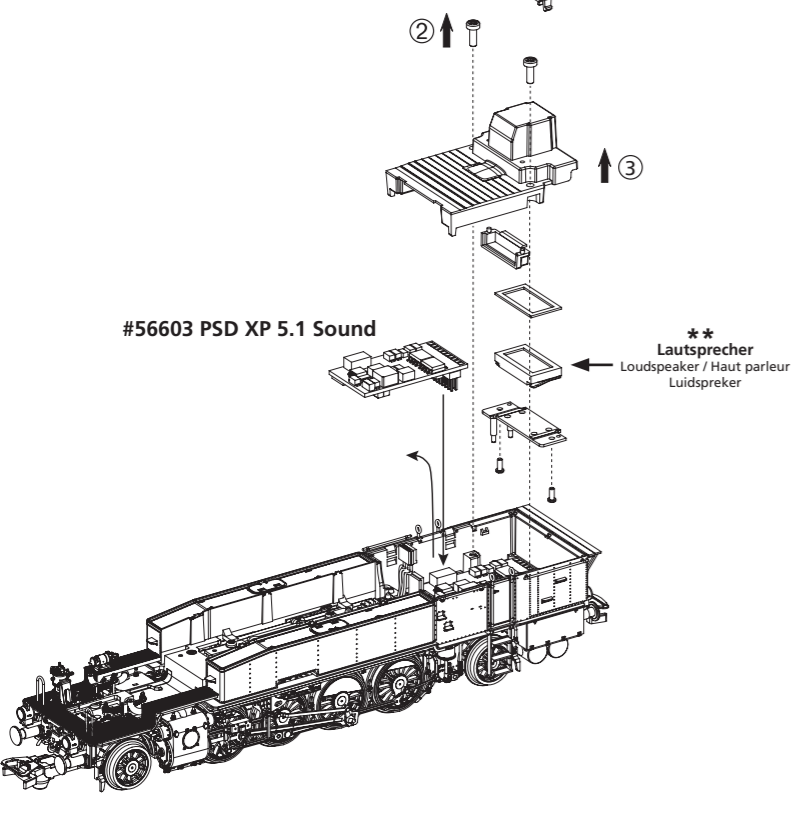
Taste / Key / Touches / Toets	Funktion / Function / Fonctions / Functie			
F0	Licht	Light	Éclairage	Licht
F1	Fahrgeräusch	Traveling Sound	Bruit moteur	Motorgeluid
F2	Pfeife kurz	Short Whistle Blast	Sifflet à vapeur court	Fluit kort
F3	Rauchgenerator	Smoke Unit	Générateur de fumée	Rookgenerator
F4	Kuppeln	Coupling	Atteler/Dételer	Koppeling aan-/loskoppelen
F5	Glocke	Bell	Bell	Bel
F6	Rangiergang	Switching Gear	Vitesse de manœuvres	Rangeegang
F7	Führerstandsbeleuchtung	Cab Light	Éclairage cabine	Verlichting machinistenhuis
F8	Fahrwerksbeleuchtung	Chassis Lights	Clignotement de la boîte à feu	Flakkeren in de vuurkist
F9	Zugschlussbeleuchtung, 1x rot hinten links	Rear train lighting, 1x red rear left	Eclairage du train arrière, 1x rouge arrière gauche	Achtertreinverlichting, 1x rood achter links
F10	Zugschlussbeleuchtung, 1x rot hinten rechts	Rear train lighting, 1x red rear right	Eclairage du train arrière, 1x rouge arrière droit	Achtertreinverlichting, 1x rood achter rechts
F11	Führerstandstür	Cab Door	Porte cabine	Deuren machinistenhuis
F12	Zylinderdampf	Cylinder Steam Release	Dégagement de vapeur de cylindre	Cilinderstoomafgifte
F13	Luftpumpe	Air Pump	Pompe à air	Luchtpomp
F14	Kohle schaufeln	Shoveling Coal	Pelletage du charbon	Steenkool scheppen
F15	Sicherheitsventil	Safety Valve	Valve de sécurité	Veiligheidsklep
F16	Notbremse	Emergency Brake	Frein de sécurité	Noodrem
F17	Zugbremse	Train Brakes	Frein de train	Treinrem
F18	Ausschlacken	Firebox Grates	Grilles de foyer	Slakken uitscheppen
F19	Sanden	Sanding	Sablière	Zand strooien
F20	Schienenstöße	Clickety-Clack	Bruit des joints de rails	Railstoten aan/uit
F21	Kurvenquietschen	Curve Squeal	Bruit de grincement dans les courbes	Railknerpen in bochten aan/uit
F22	Injektor	Injector	Injecteur	Injector
F23	Wasserpumpenpumpe	Water Pump	Pompe à eau	Waterpomp
F24	Bahnhofsdurchsage	Station announcement	Annonce de la station	Omroepberichten
F25	Sprache ändern	Change language	Changement de langue	Taal wijzigen
F26	Lautstärkeregelung	Volume Regulator	Réglage du volume	Volumeregeling
F27	Ton aus	Mute	Mute	Geluid uit

Wichtige Informationen sind in der Verpackung und in der Anleitung enthalten. Bitte bewahren Sie diese auf.

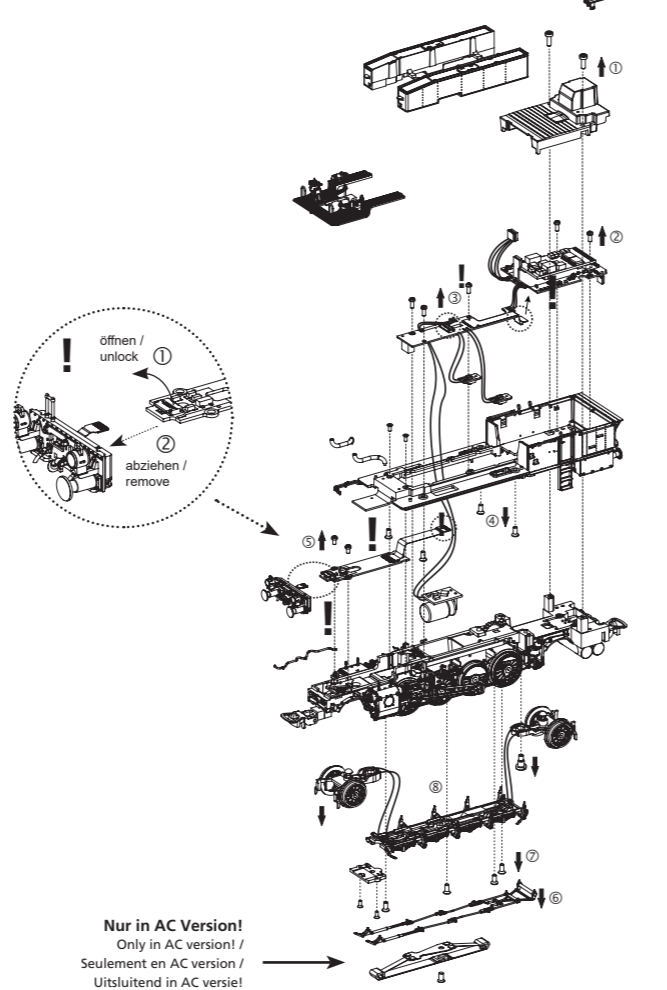


Notizen:

**** Hinweis:**
Keine Verkabelung notwendig, direkter Kontakt mit Leiterplatte nach Montage des Kohlekastens auf das Chassis!
No cabling necessary, direct contact with PCB after mounting the coal box on the chassis! / Pas de câblage nécessaire, contact direct avec le PCB après montage de la caisse à charbon sur le châssis! / Geen bedrading nodig, direct contact met de printplaat na montage van de kolenkist op het chassis!



Leiterplatte / Bodenplatte ausbauen:
Remove main board / bottom plate
Démontez la carte de circuit imprimé / Plaque de sol
Hoofdprintplaat / Bodemplaat demonteren

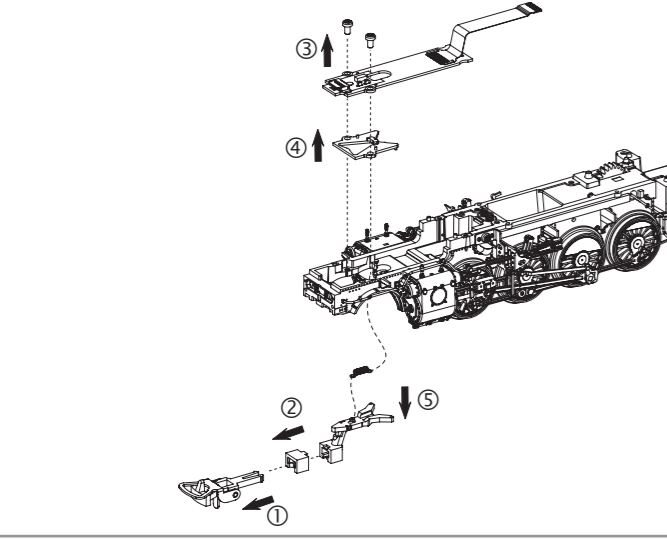


ERSATZTEILE DAMPFLOKOMOTIVE 693 324

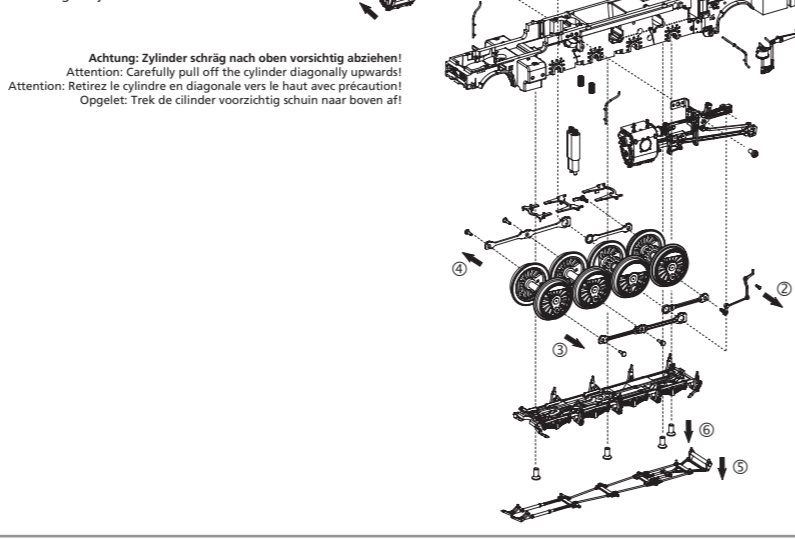
Spare parts for Steam Locomotive 693 324

Bei Ersatzteilanforderung bitte immer die vollständige Ersatzteil-Nr. angeben - Please order the wanted spare part with the complete spare part item number.

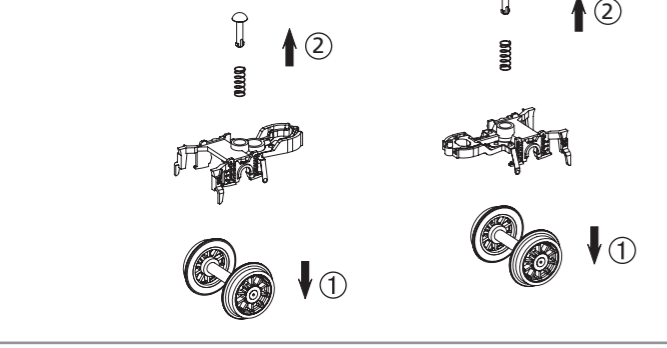
Kupplungswechsel / Kupplungsdeichseldemontage:
Coupling change / Coupling drawbar disassembly
Changement d'embrayage / Démontage du timon d'embrayage
Verwisseling koppeling / Demontage koppelingsdissel



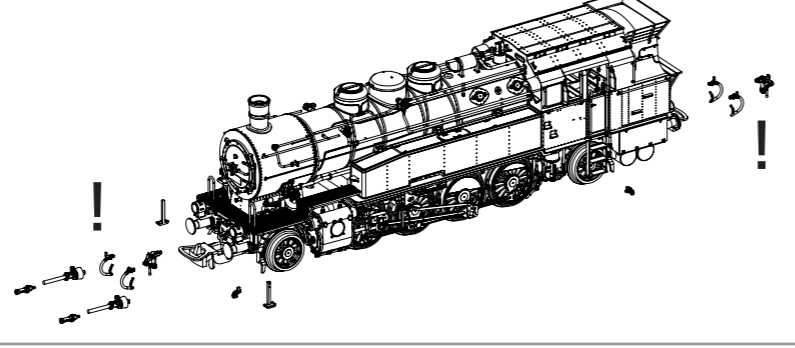
Treibstangendemontage:
Drive rod disassembly
Démontage des arbres de transmission
Demontage drijfwerk



Vorlauf-/Nachlaufdreigestell Montage:
Leading / trailing truck assembly
Montage des bogies marche avant/arrière
Montage loopdraaistellen voor en achter



Zurüstbauteile nur für Fahrbetrieb ohne Kupplung:
Component only for driving operation w/o coupler
Composant uniquement pour l'opération de conduite sans attelage
Component alleen voor rijden zoner koppeling



Bezeichnung / Description	ET-Nr. / spare part N°	PG*	Bezeichnung / Description	ET-Nr. / spare part N°	PG*
Führerhaus, komplett / Driver cab, complete	50654-06	11	Vorläufer mit Radschleifer / Precursor with wheel grinder	50657-88	9
Kesselrückwand, komplett / Cab instruments wall, complete	50650-09	7	Nachläufer mit Radschleifer, Ansatzschraube / Trailing wheel with wheel grinder, screw	50657-89	9
Motor, komplett / Motor, complete	50650-10	17	Luftkessel, Bremszylinder / Air boiler, brake cylinder	50654-93	8
Kessel, komplett (ohne Rauchkammertür) / Boiler, complete (w/o smoke box door)	50654-15	17	Leitungen, Sandfallrohre / Pipelines, sand pipes	50654-100	11
Rauchkammertür, komplett / Smoke box door, complete	50654-21	10	Kuppelstangen / Coupling rods	50654-105	12
Rauchgenerator Halter mit Zubehör / Support-smoke generator w accessories	50650-27	9	Kurbelbolzen, Kurbelhebel, Kurbelstange, Niet / Crank pin, notch lever, crank rod, rivet	50650-106	10
Bremsschlauch, Zughaken, Schutzrohr lang / Brake pipe, coupling hook, guard tube-long	50654-30	8	Schrauben / Screws	50650-107	7
Kohlekasten mit Unterbau / Base-coal bunker	50654-35	8			
Führerhausboden / Driver's cab floor	50650-38	9	ET aus unserem Standard-Programm / Spare parts standard range		
Wasserkasten rechts-links / Water tank left-right	50654-39	11	Haftreifen (10 Stck.) / Friction tyres (set of 10)	56026	
Umlauf vorne, komplett / Circulation front, complete	50654-45	11	Kupplung, vollst. (2 Stck.) / Coupling, complete (set of 2)	56030	
Feder (Rahmen) 2 Stück / Spring (chassis), 2 pcs.	50630-49	5	H0 PIKO Kurzkupplung (4 Stck.) / Short Coupling (4 pcs.)	56046	
Pufferbohle, komplett / Buffer beam, complete	50654-53	12	Dampfgenerator / Steam generator	56163	
Speicher PCB / Buffer PCB	52680-58	15	Ersatzlautsprecher / Replacement loudspeaker	56330	
Leiterplatte Lautsprecher mit Halterung / PCB loudspeaker w support	50650-59	9	PIKO SmartDecoder XP 5.1 Sound / PIKO SmartDecoder XP 5.1 Sound	56603	
Leiterplatte Fahrwerksbeleuchtung / PCB chassis lighting	50650-60	12			
Hauptplatine / Main PCB	50650-62	18	nur für DC-Version / only for DC version		
Beleuchtungsplatine / Lighting PCB	50650-65	14	Achshalter mit Radschleifer / Wheel holder w contact plate	50657-90	9
Gehäuse, komplett / Body, complete	50654-73	14	Bremsgestänge, Abdeckung Vorläufer / Brake construction, cover precursor	50657-91	7
Lokrahmen mit Zahnräder / Loco chassis w gearwheels	50654-79	17	Radsatz Vorläufer (2 Stück) / Wheelset forerunner (2 pcs.)	50654-103	10
Kontakte / Contacts	50657-82	8	Treibradsatz (4 Stück) / Wheelset drive (4 pcs.)	50654-104	13
Kupplungsschacht mit Verlängerung (2 Sets) / Coupler cover w extension (2 pcs.)	50657-83	10			
Kupplungsfeder (2 Stück) / Spring (2 pcs.)	50650-85	5	nur für AC-Version / only for AC version		
Zylinder mit Gestänge links / Cylinder with linkage, left	50654-86	14	Schleifer mit Schraube / Slider with screw	50631-78	10
Zylinder mit Gestänge rechts / Cylinder with linkage, right	50654-87	14	Achshalter mit Radschleifer / Wheel holder w contact plate	50658-90	9
			Bremsgestänge, Abdeckung Vorläufer / Brake construction, cover precursor	50658-91	7
			Radsatz Vorläufer (2 Stück) / Wheelset forerunner (2 pcs.)	50656-103	10
			Treibradsatz (4 Stück) / Wheelset drive (4 pcs.)	50656-104	13

*Preisgruppe *price category